

Zmywarki
NeoBlue Touch S, jednościankowa
zmywarka do szkła, dozownik
nabłyszczacza, 40 koszy/godz.

Nr pozycji _____

Nr modelu _____

Nazwa _____

Nr SIS _____

AIA # _____



402187 (ETGWS1S)

Zmywarka podblatowa do szkła (S), kosz 400 x 400 mm, cyfrowe sterowanie, jednościankowa z bojlerem ciśnieniowym, dozownik nabłyszczacza, 40 koszy/godz., 1 faza 230 V, wtyczka Schuko

Podstawowa charakterystyka

- Zbiornik myjący z zaokrąglonymi rogami, nachylony w kierunku odpływu, aby zapobiec gromadzeniu się brudu również zapewnia szybki odpływ w zaledwie kilka minut i gwarantuje wodoszczelne rozwiązanie.
- Maksymalna wydajność do 40 koszy na godzinę.
- Nadaje się do koszy 400 x 400 mm.
- Prosty panel sterowania z cyfrowym wyświetlaczem, lampkami informacyjnymi LED; i oznaczony kolorami przycisk główny do uruchomienia cykli zmywania.
- Wyposażone w 4 cykle zmywania, 90 / 120 / 180 / 540 sekund do mycia różnego rodzaju naczyń. Cykle są wybierane na wyświetlaczu z możliwością dostosowywania na miejscu przez serwis.
- Wbudowany bojler ciśnieniowy dobrany tak, by podnieść temperaturę doprowadzanej wody dla zapewnienia minimalnej temperatury płukania 85 °C, dla celów płukania z dezynfekcją.
- System mycia zapewnia profesjonalne zmywanie, jest wyposażony w obrotowe ramiona myjące, pompę mycia o dużej wydajności i zbiornik mycia o dużej pojemności.
- Wbudowany dozownik nabłyszczacza z automatycznym ładowaniem środków chemicznych zapewnia doskonałe rezultaty przy jednoczesnej minimalizacji potrzeb serwisowych i konserwacyjnych.
- Wyposażony w przewód elektryczny z wtyczką schuko.
- Łatwy dostęp serwisowy do wszystkich głównych podzespołów z przodu urządzenia, co zapewnia szybkie serwisowanie na miejscu.

Konstrukcja

- Konstrukcja, panele, wnęka i drzwi wyprodukowane ze stali nierdzewnej do długiej trwałości.
- Izolowana podwójną konstrukcją drzwi z przeciwwagą zapewnia cichą i płynną pracę. Mechanizm przeciwwagi minimalizuje uderzenia podczas otwierania i zamykania.
- Urządzenie całkowicie zamknięte z tyłu.
- Górne i dolne przykręcane ramiona myjąco-płuczające oraz filtry zbiornika z materiału kompozytowego; można je łatwo wyjąć, co ułatwia obsługę.
- Urządzenie wyposażone w dozownik płynu nabłyszczającego z pompą perystaltyczną.

APROBATA

Utrzymywalność

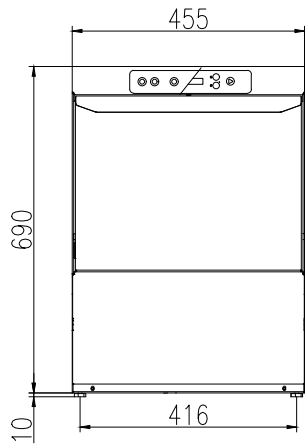


- Funkcja zarządzania energią w trybie Eco standby, w celu zmniejszenia zużycia energii w okresie nieaktywności.
- Zużycie czystej wody 2 litry / kosz, woda z fazy płukania jest re-cyrkulowana, aby umożliwić mycie.
- Niski poziom hałasu, tylko 61 db podczas pracy.

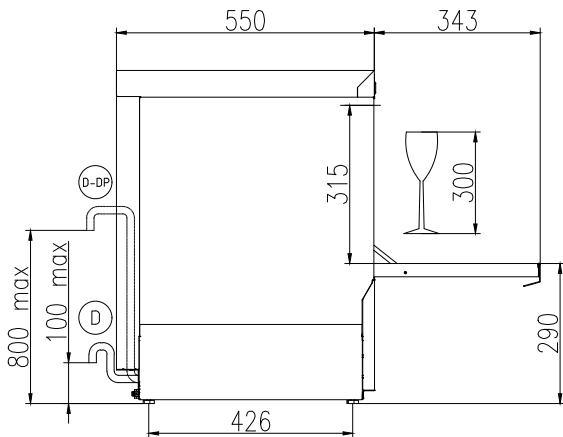
Uwzględnione akcesoria

- 1 x Kwadratowy kosz na szkło 400x400x150mm PNC 864470
- 1 x Wkładka na 12 spodków do kosza 290x90x75 mm PNC 867048
- 1 x Koszyk do sztućców, kwadratowy 89x113x113 mm PNC 867049

Przód

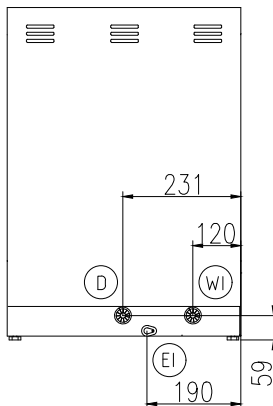


Bok



CWII = Włot zimnej wody I
 D = Odptyw
 EI = Złącze elektryczne
 EO = Gniazdko elektryczne
 WI = Włot wody
 XR = Podłączenie nabtyszczacza

Tył



Elektryczne

Napięcie zasilania:	220-240 V/1 ph/50 Hz
Domyślna moc zainstalowana*:	2.7 kW
Elementy grzejne bojlera:	2.7 kW
Elementy grzejne zbiornika:	2.4 kW
Pompa zmywania zasadniczego:	0.2 kW
Typ wtyczki:	CE-SCHUKO

Woda:

Temperatura dostarczonej wody:	10-50 °C
Wielkość linii odpływowej:	29mm
Pojemność zbiornika cyklu mycia (l):	12
Zużycie wody na cykl (l):	0 / 2
Pojemność bojlera (l):	3
Ciśnienie (min-max):	2-5 bar
Wielkość linii doprowadzanej wody:	3/4"

Kluczowe informacje:

Temperatura mycia (MIN):	60°C
Wymiary komory - szerokość:	405 mm
Wymiary komory - głębokość:	437 mm
Wymiary komory - wysokość:	315 mm
Temperatura płukania (MIN):	85 °C
Wymiary zewnętrzne, szerokość:	455 mm
Wymiary zewnętrzne, głębokość:	550 mm
Wymiary zewnętrzne, wysokość:	700 mm
Ciężar netto:	36.5 kg
Ciężar wysyłkowy:	40 kg
Wysokość wysyłkowa:	870 mm
Szerokość wysyłkowa:	550 mm
Głębokość wysyłkowa:	640 mm
Objętość wysyłkowa:	0.31 m ³
Koszy na godz.*	40 / 30 / 20 / 6
Czas cykli roboczych (sek.):	90 / 120 / 180 / 540
Talerzy na godzinę:	720 / 540 / 360 / 108

Dane utrzymywalności

Poziom hałasu:	61 dBA
----------------	--------